



TermoBRIK TD 250 PD P12, 15 brúsená

Použitie:

TermoBRIK 250 PD P12, P15 je určená pre jednovrstvové **obvodové nosné aj nenosné murivo** šírky 250 mm s vysokými nárokmi na tepelný odpor a tepelnú akumuláciu steny.

Výhody:

- ✓ Ekologicky a hygienicky nezávadné
- ✓ Vysoký tepelný odpor
- ✓ Dobré akustické vlastnosti
- ✓ Rýchle, presné a čisté murovanie

Technické údaje:

Tehly (STN EN 771-1):

- ✓ Rozmery d x š x v 375 x 250 x 249 mm
 - ✓ Trieda objem. hmotnosti 750 kg/m³
 - ✓ Orientačná hmotnosť cca 17,4 kg/ks
 - ✓ Pevnosť v tlaku 12, 15 N/mm²
 - ✓ Skupina murovacích prvkov 2
 - ✓ Mrazuvzdornosť NPD (F0)
 - ✓ Obsah kat. rozpust. solí NPD (S0)
 - ✓ Súdržnosť (f_{vk0}) 0,15 N/mm²
- NPD – vlastnosť nie je definovaná

Murivo:

- ✓ Hrúbka 250 mm
- ✓ Spotreba tehál m² 10,7 ks
- ✓ Spotreba tehál m³ 42,8 ks
- ✓ Spotreba malty cca 2,0 l/m²
- ✓ Charakteristická pevnosť muriva v tlaku f_k a súčiniteľ pretvárnosti K_E podľa STN EN 1996-1-1 +A1

Zvuková izolácia:

- ✓ Vážená laboratórna nepriezvučnosť R_w = 49 dB^{*})

* hodnota stanovená výpočtom, pri obojstrannom omietnutí steny

Tepelnotechnické vlastnosti muriva*:

na maltu	λ (W/m.K)	R (m ² .K/W)	U (W/m ² .K)
Bez omietok ¹⁾	0,157	1,77	0,51
Bez omietok ²⁾	0,164	1,70	0,53
S omietkami ¹⁾³⁾	0,172	1,80	0,50
S omietkami ²⁾³⁾	0,179	1,73	0,52

¹⁾ Suchý stav

²⁾ Praktická vlhkosť podľa STN EN ISO 10456

³⁾ Obojstranná vápenno-cementová omietka hr. 15 mm

• hodnota stanovená výpočtom

Požiarna odolnosť:

- ✓ Trieda reakcie na oheň: A1 (nehorľavé)
- ✓ Požiarna odolnosť REI 180 D1 (s obojstr. omietkou min. hr. 10 mm)
(STN EN 13 501-1, STN EN 1996-1-2)

Ostatné stavebnofyzikálne údaje:

- ✓ Merná tepelná kapacita neomietnutého muriva c = 1 000 J/kg.K
- ✓ Faktor difúzneho odporu μ = 5/10
(STN EN 1745)

Prácnosť murovania (normočasy):

- ✓ cca 0,60 Nh/m²
- ✓ cca 2,39 Nh/m³

Spôsob dodávky:

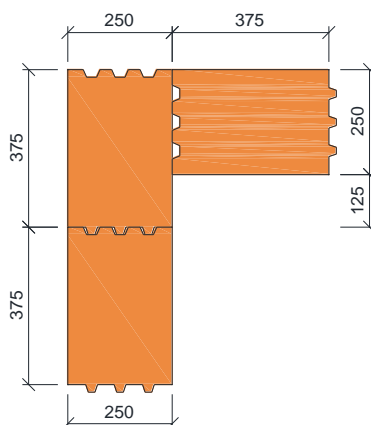
Tehly TermoBRIK TD 250 PD P12, P15 brúsená sa dodávajú na vratných paletách rozmerov 1 180 x 1 000 x 130 mm

- ✓ Počet tehál na palete 72 ks
- ✓ Spolu s tehľami sa dodáva murovacía malta na tenkú maltovú škáru 1 – 3 mm **ZDARMA:** 1 vreca na 2 palety tehál.

TermoBRIK TD 250 PD P12, 15 brúsená



Prvá vrstva



Druhá vrstva

